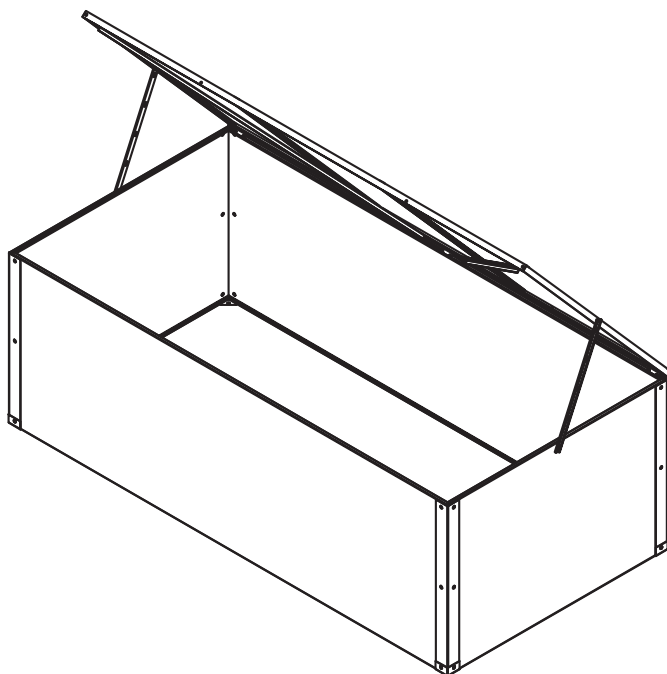




# Manual

## Hotbed G21 GZ11 XL



EN DE CZ SK HU PL



**EN**

### **Thank you for purchasing our product.**

Before using this unit, please read this manual.

#### **Assembly instructions:**

Prior to the assembly please read all instructions and information carefully. The hotbed has to be anchored to its base in order to prevent damage. The base is not included in the delivery and it has to be built separately.

Check whether you have all parts which are necessary for the assembly.

Please mind your own safety.

1. 2-3 persons are required for the assembly of this hotbed.
2. Use protective clothing and gloves as some parts might be sharp.
3. During the assembly no children or pets should be present in the working area.
4. Do not stand on the roof with all your weight.
5. For better strenght and durability we recommend to seal the transition between construction and polycarbonate with silicone (silicone is not part of the delivery).

#### **Care and maintenance:**

1. Clean the hotbed using cloth and water
2. In case of snowfall remove the snow from the roof regularly.

#### **Notes:**

1. Remove approximately 5 cm of film from all sheet edges before installing. Remove all film immediately after the constructions completed.
2. The UV-protected side of the sheet is covered with opal white film and must face towards the sun.

On bottom side, don't tighten bolts and nuts until polycarbonate panels were inserted into aluminium channel totally.

The English version of the manual is an exact translation of the original manufacturer's instructions. Images used in this manual are for illustrational purposes only and may differ from the actual product.

**DE**

## Vielen Dank für den Kauf unseres Produktes.

Bevor Sie dieses Gerät verwenden, lesen Sie diese Anleitung.

### Montageanleitung:

Vor der Montage lesen Sie bitte alle Anweisungen und Angaben vorsichtig. Das Hotbar muss auf dem Fundament verankert sein um eine Beschädigung zu verhindern. Das Fundament ist nicht im Lieferumfang enthalten und muss separat angelegt werden.

Überprüfen Sie, ob alle Teile, die für die Montage notwendig sind, vorhanden sind.

Bitte beachten Sie zu Ihrer eigenen Sicherheit.

1. Für die Montage dieses Hotbar sind 2-3 Personen erforderlich.
2. Tragen Sie Schutzkleidung und Arbeitshandschuhe, da einige Teile scharfe Kanten haben können.
3. Während des Zusammenbaus sollten sich keine Kinder oder Tiere im Arbeitsbereich aufhalten.
4. Sie sollten sich nicht mit ihrem vollen Gewicht auf das Dach stellen.

### Wartung und Pflege:

1. Reinigen Sie das Glashaus mit Putzlappen und Wasser.
2. Bei Schneefall entfernen Sie regelmäßig den Schnee vom Dach.

### Hinweis:

1. Ziehen Sie vor der Montage ungefähr 5 cm der Folie von allen Kanten ab. Entfernen Sie die Schutzfolie unmittelbar nach dem Zusammenbau.
2. Die UV-geschützte Seite der Scheibe ist mit einer matt-weißen Folie beklebt und muss in Richtung der Sonne zeigen.

Ziehen Sie die Schrauben und Muttern an der unteren Seite nicht eher fest bis die Polycarbonat-Scheiben in die Aluminiumführung vollständig eingeschoben wurden.

Die deutsche Version der Anleitung ist eine genaue Übersetzung der Anleitung des Herstellers. Die in diesem Handbuch verwendeten Bilder dienen nur zur Illustration und können nicht genau das Produkt entsprechen.

**CZ**

## Děkujeme za nákup našeho výrobku.

Před použitím si prosím přečtete tento návod.

### Montážní návod:

Dříve, než začnete s montáží, pečlivě si prostudujte všechny pokyny a informace. Pařeniště musí být řádně ukotveno k základové desce, aby nedošlo při silném větru k jeho poškození nebo zničení. Základna není součástí balení, je nutné si ji vybudovat samostatně.

Zkontrolujte, zda máte všechny potřebné díly pro stavbu pařeniště.

Dbejte na svoji bezpečnost.

1. Pařeniště montujte ve 2-3 lidech.
2. Při montáži používejte ochranný oděv a rukavice, protože některé části mohou být ostré.
3. V době montáže by se po staveništi neměly pohybovat děti a domácí zvířata.
4. Nikdy nestůjte na střeše celou svou vahou.
5. Pro lepší pevnost a odolnost pařeniště doporučujeme přechody mezi konstrukcí a polykarbonátem utěsnit silikonem (není součástí dodávky).

### Péče a údržba:

1. Pařeniště čistěte za pomoci hadru a vody.
2. V případě sněžení pravidelně odklízejte ze střechy pařeniště napadaný sníh.

### Poznámka:

1. Před montáží odlepte z každého okraje přibližně 5 cm ochranné fólie. Po dokončení montáže odstraňte veškerou zbývající fólii.
2. Strana chráněná před UV zářením je pokryta bílou ochrannou fólií. Tato strana musí být natočena ke Slunci.

Neutahujte šrouby a matice na spodní straně do té doby, než úplně vložíte polykarbonátové desky do hliníkových panelů.

Česká verze návodu je přesným překladem originálního návodu výrobce. Fotografie použité v manuálu jsou pouze ilustrační a nemusí se přesně shodovat s výrobkem.

**SK**

## Ďakujeme za nákup nášho výrobku.

Pred použitím si prosím prečítajte tento návod.

### Návod na montáž:

Pred montážou si pozorne prečítajte všetky pokyny a informácie. Parenisko musí byť riadne ukotvený k základnej doske, aby pri silnom vetre nedošlo k jeho poškodeniu alebo zničeniu. Základňa nie je súčasťou balenia, je nutné ju vybudovať samostatne.

Skontrolujte, či máte všetky potrebné diely na stavbu pareniska.

Dbajte na svoju bezpečnosť.

1. Na montáž pareniska sú potrebné 2-3 osoby.
2. Pri montáži používajte ochranný odev a rukavice, pretože niektoré časti môžu byť ostré.
3. Počas montáže by sa v pracovnom prostredí nemali pohybovať deti ani domáce zvieratá.
4. Nikdy nestojte na streche celou svojou váhou.
5. Pre lepšiu pevnosť a odolnosť pareniska odporúčame prechody medzi konštrukciou a polykarbonátom utesniť silikónom (nie je súčasťou balenia).

### Starostlivosť a údržba:

1. Parenisko čistíte pomocou handry a vody.
2. V prípade sneženia pravidelne zo strechy pareniska odstraňujte napadaný sneh.

### Poznámka:

1. Pred montážou odlepte z každého okraja približne 5 cm ochrannej fólie. Po dokončení montáže odstráňte všetku zostávajúcu fóliu.
2. Strana chránená pred UV žiarením je pokrytá bielou ochrannou fóliou. Táto strana musí byť natočená k Slnku.

Neuťahujte skrutky a matice na spodnej strane do tej doby, kým nevložíte všetky polykarbonátové dosky do hliníkových panelov.

**HU**

## Köszönjük, hogy megvásárolta termékünket.

Használat előtt kérjük olvassa el a használati útmutatót.

### Telepítési útmutató:

Telepítés előtt figyelmesen olvassa el az összes utasítást és információt. A melegágyat szilárdan és stabilan, egy alapra kell rögzíteni, hogy az erős szélben ne mozduljon el, vagy esetleg ne menjen tönkre. Az alapot a csomag nem tartalmazza, ezt egyénileg kell biztosítani. Az összeszerelés előtt ellenőrizze, hogy megvan-e minden alkatrész.

Ügyeljen a biztonságra

1. A melegágy összeszereléséhez legalább 2-3 ember kell.
2. Telepítés közben vegyen fel védőöltözetet és kesztyűt, mert néhány alkatrész éles lehet.
3. A szerelés közben se gyermek, se háziállat ne tartózkodjon a közelben.
4. Soha ne nehezedjen a tetőre teljes súllyal.
5. A jobb szilárdság és tartósság érdekében ajánljuk a polikarbonát lemezek közötti átmeneteket kitölteni szilikonnal (nem tartozék).

### Ápolás és karbantartás:

1. A melegágyat ronggyal és vízzel tisztítsa.
2. Havazás esetén mindig söpörje le a havat a melegágy tetejéről.

Megjegyzés

1. Az összeszerelés előtt a szélektől két hüvelykujjnyi magasságban távolítsa el a védőfóliát. Az összeszerelés befejeztével távolítsa el a maradék fóliát is.
2. Az UV sugárzásnak ellenálló oldal fehér védőfóliával van befedve. Ezt az oldalt kell a nap felé fordítani.

Addig ne húzza meg a csavarokat és az anyacsavarokat az alsó oldalon, amíg teljesen be nem helyezte a polikarbonátlapokat az alumínium panelekbe.

Slovenská verzia návodu je presným prekladom originálneho návodu výrobcu.

Fotografie použité v návode sú len ilustračné a nemusia sa presne zhodovať s výrobkom.

A magyar használati utasítás a gyártótól kapott verzió pontos fordítása.

A kézikönyvben használt fényképek csak illusztrációk, nem egyeznek meg pontosan a termékkel.

**PL**

## **Dziękujemy za zakup naszego produktu.**

Przed użyciem prosimy starannie przeczytać tę instrukcję.

### **Instrukcja montażu:**

Przed przystąpieniem do montażu należy dokładnie zapoznać się z zaleceniami i informacjami. Ciepłarnianych musi być prawidłowo umocowany do płyty fundamentowej, aby przy silnym wietrze nie doszło do jego uszkodzenia lub zniszczenia.

Płyta fundamentowa nie stanowi elementu wyposażenia, należy ją wykonać we własnym zakresie.

Należy sprawdzić kompletność wszystkich elementów niezbędnych do budowy ciepłarnianych.

Należy zadbać o własne bezpieczeństwo.

1. Ciepłarnianych powinien być montowany przez ekipę składającą się z 2-3 pracowników.
2. Podczas prac montażowych należy korzystać z odzieży ochronnej i rękawic dlatego, że niektóre z części mogą mieć ostre krawędzie.
3. Podczas prac montażowych na placu budowy niepożądana jest obecność dzieci i zwierząt domowych.
4. Nigdy nie należy całą swoją wagą stać na dachu domku.

### **Pielęgnacja i konserwacja:**

1. Do czyszczenia ciepłarnianych używać ścierki i wody.
2. W razie opadów śniegu, z dachu ciepłarnianych należy usuwać zalegający śnieg.

### **Uwaga:**

1. Przed montażem odklejamy z każdego brzegu w przybliżeniu 5 cm folii ochronnej. Po zakończeniu montażu usuwamy całą pozostałą folię.
2. Strona chroniona przed promieniowaniem UV jest pokryta białą folią ochronną. Ta strona musi być obrócona do Słońca.

Nie dokręcać śrub i nakrętek w dolnej części aż do czasu kompletnego wstawienia płyt poliwęglanowych do paneli aluminiowych.

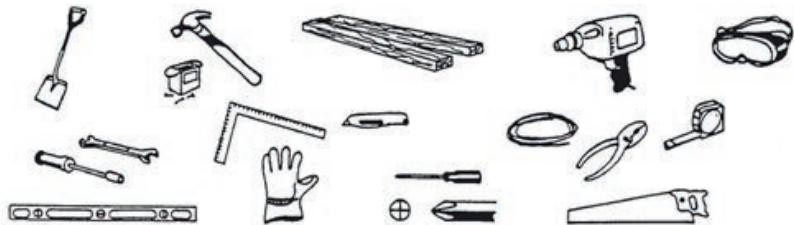
# Installation Montage Montáž Összeszerelés Montaż



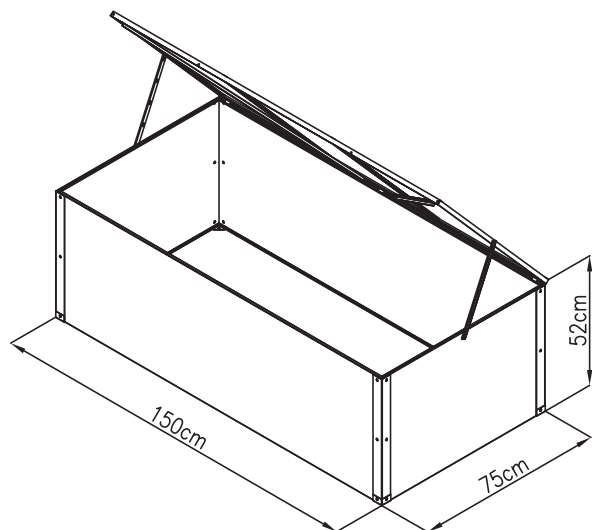
Polska wersja językowa instrukcji jest dokładnym tłumaczeniem oryginalnej instrukcji producenta.

Zdjęcia wykorzystane w tym podręczniku są jedynie ilustracją i nie może dokładnie dopasować produkt.

Tools you will need / Werkzeuge, die Sie brauchen / Nástroje, ktoré budete potrebovať /  
 Nástroje, ktoré budete potrebovať / Szükséges eszközök és szerszámok / Przyrządy  
 i narzędzia, które będą potrzebne

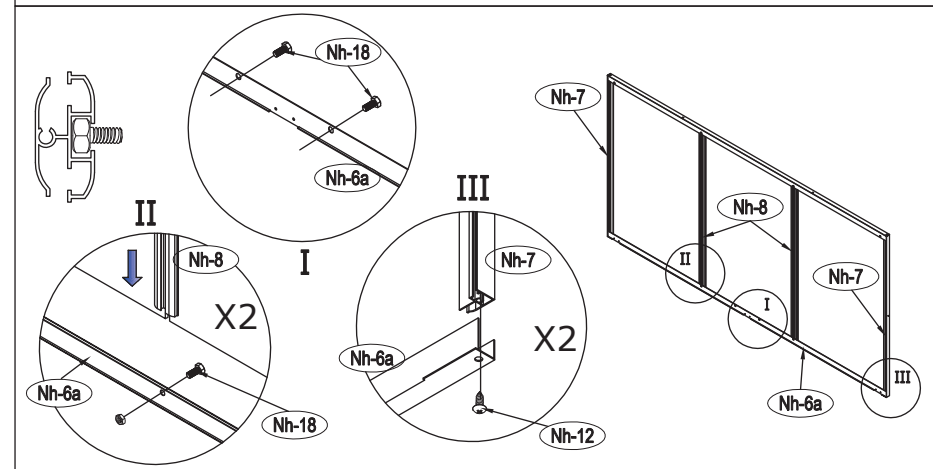
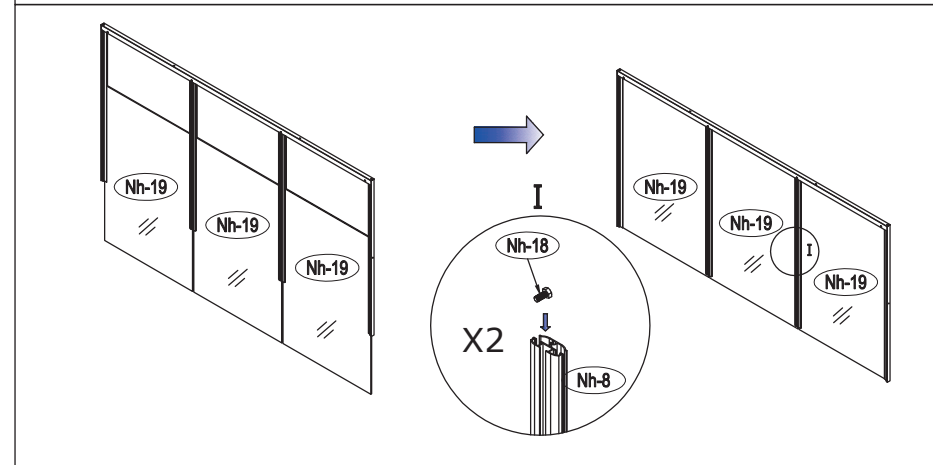
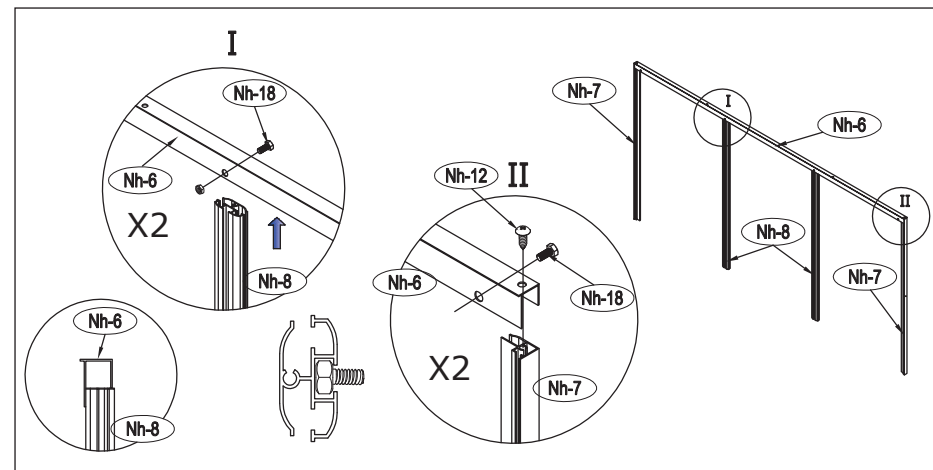
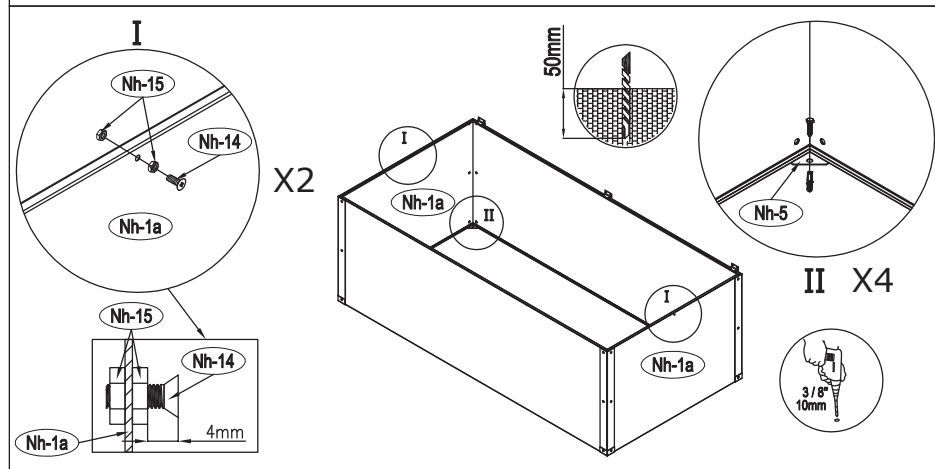
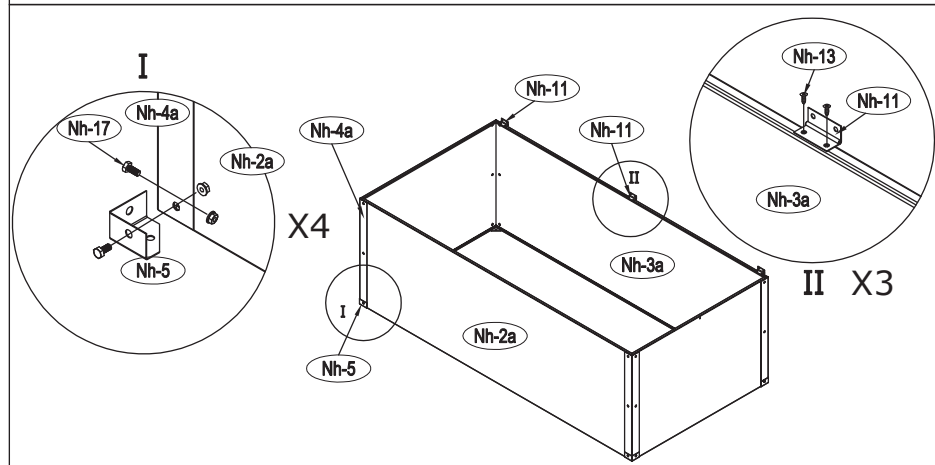
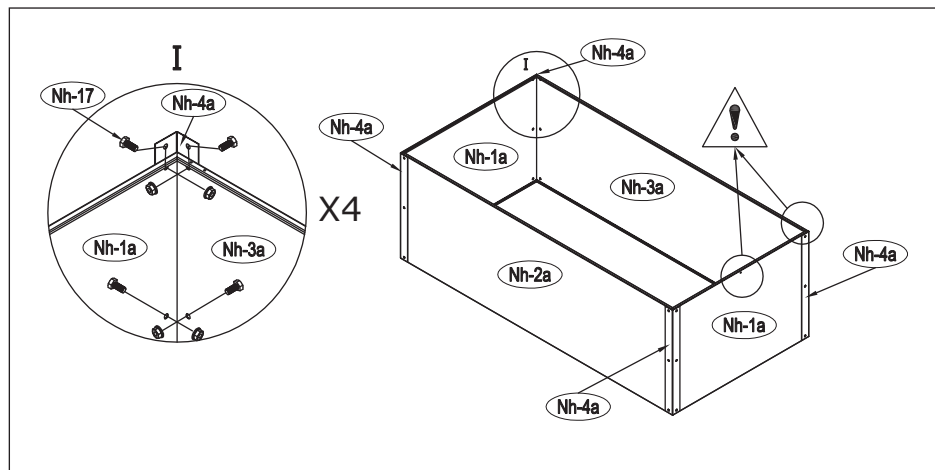


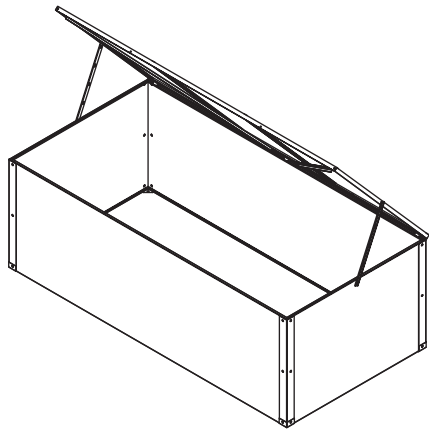
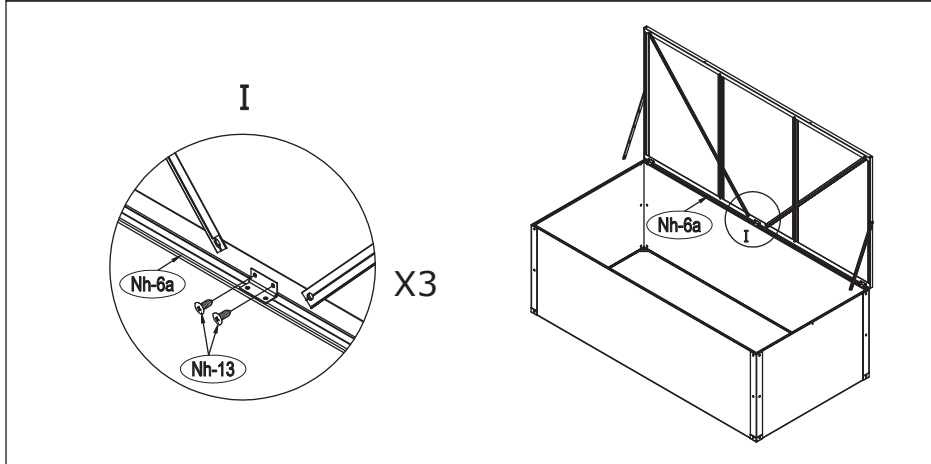
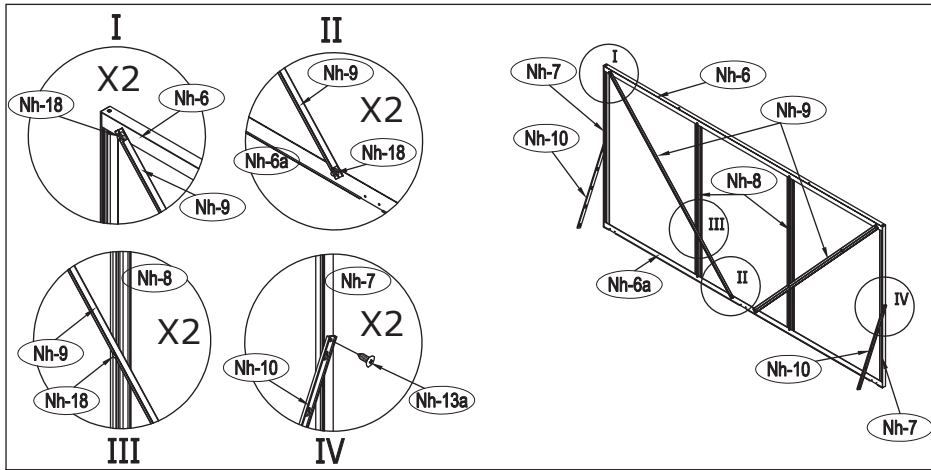
Dimensions \ Abmessungen \ Rozměry \ Rozmery \ Méretek \ Wymiary



Parts list \ Teileliste \ Seznam dílů \ Zoznam dielov \ Alkatrész lista \ Wykaz części

Nh-1a		746mm	x2	Nh-11			x3
Nh-2a		1492mm	x1	Nh-12		ST4x10	x4
Nh-3a		1492mm	x1	Nh-13		ST4x10	x12
Nh-4a			498mm	x4	Nh-13a		ST4x14
Nh-5			x4	Nh-14		ST4x12	x2
Nh-6		1499mm	x1	Nh-15		M4	x4
Nh-6a		1499mm	x1	Nh-16		ST5.5x40	x4
Nh-7		749mm	x2	Nh-17		M6x10	x24
Nh-8		720.5mm	x2	Nh-18		M6x10	x10
Nh-9		980mm	x2	Nh-19		749x488.5 mm	x3
Nh-10		350mm	x2				





21



